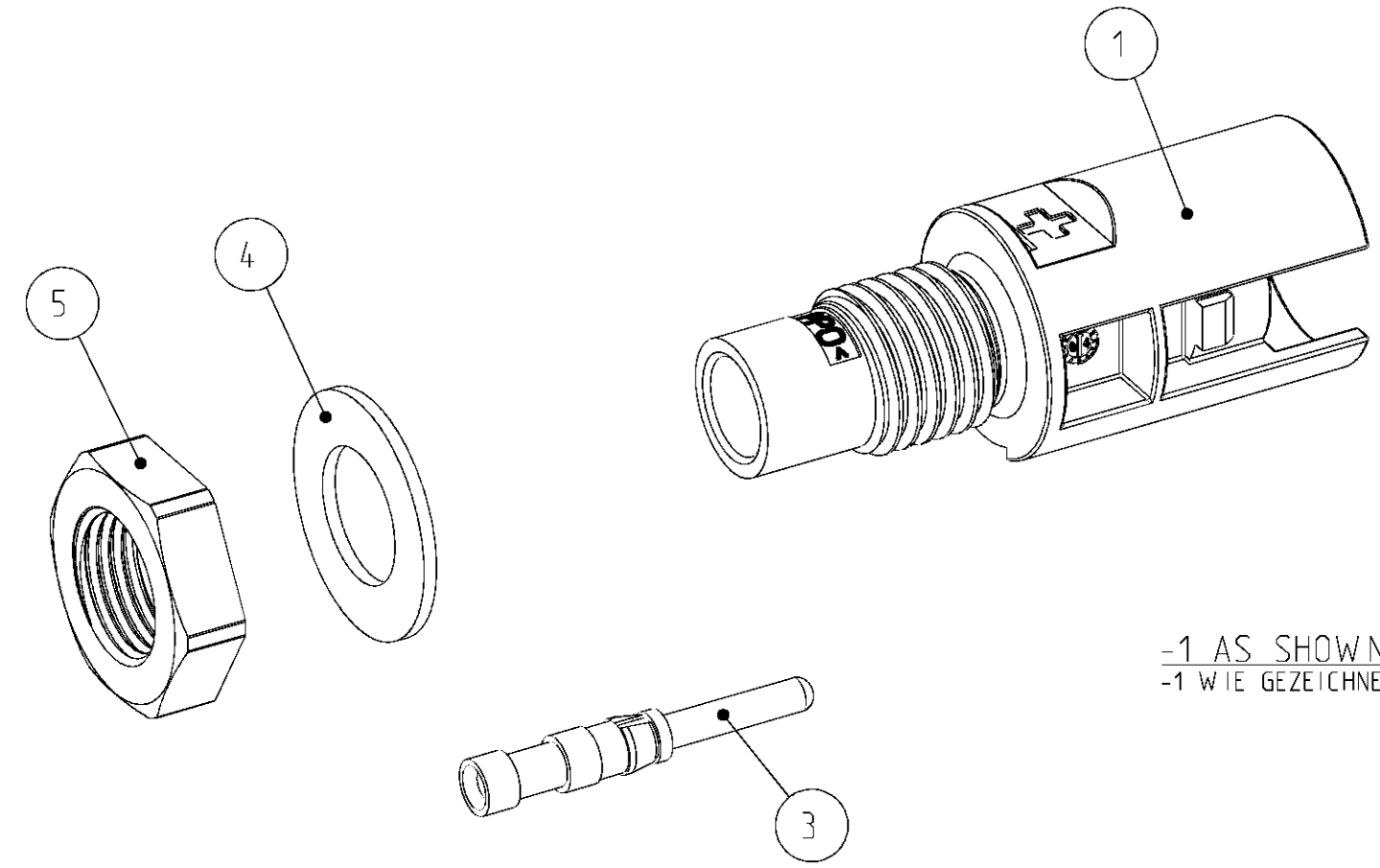


THIS DRAWING IS UNPUBLISHED  
 VERTRÄGLICHE UNVERÖFFENTLICHTE ZEICHNUNG  
 RELEASED FOR PUBLICATION  
 FREI FÜR VERÖFFENTLICHUNG  
 ALL RIGHTS RESERVED.  
 ALLE RECHTE VORBEHALTEN  
 MATED WITH  
 PASSEND ZU:

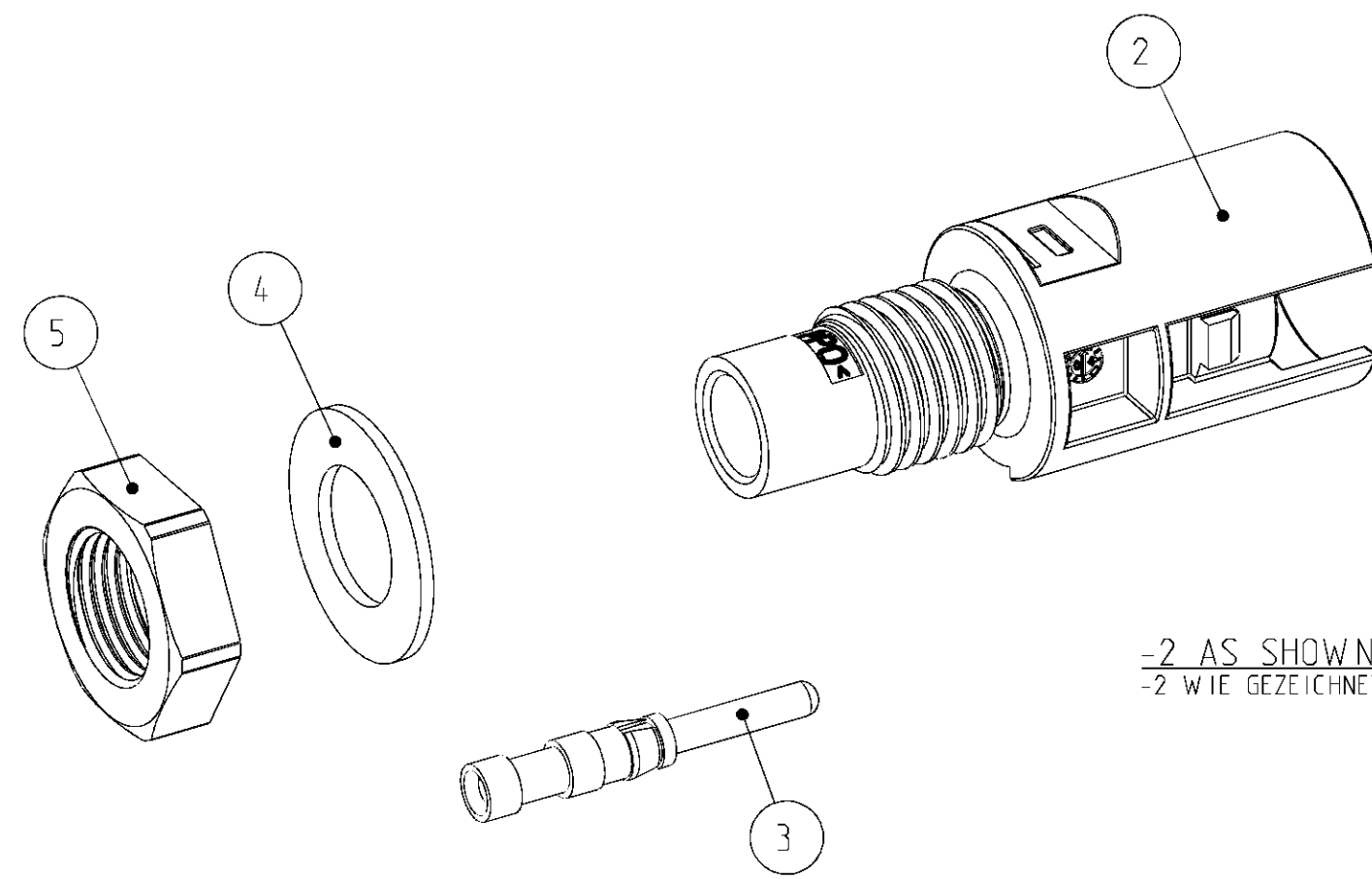
LOC	DIST	REVISIONS ÄNDERUNGEN			DATE	DWN	APVD
A1	-	P	LTR	DESCRIPTION BESCHREIBUNG			
PROJEKT NR.: EGGMN04034		D3		REVISED PER ECO-11-005150	16MAY11	RK	HMR



-1 AS SHOWN  
 -1 WIE GEZEICHNET

- 1 PACKAGING INSTRUCTION: 100 PIECES OF EACH PART PACKAGED IN MINIGRIP BAG ( ITEM NO. 6 )
- 2 PACKAGING INSTRUCTION: 100 PIECES OF EACH PART PACKAGED IN PLASTIC BAG ( ITEM NO. 7 )
- 3 PACKAGING UNIT: ALL COMPONENTS OF EACH DASH-NUMBER PACKAGED ACCORDING TO 1 OR 2 PACKAGED IN CORRUGATED SHIPPING BOX
- 4 MINIGRIP BAG ( ITEM NO. 6 ) AND PLASTIC BAG ( ITEM NO. 7 ) NOT SHOWN
- 5 ITEM NO. 4, 5, 10 AND 11 ENCLOSE LOOSELY
- 6 RECOMMENDED TIGHTENING TORQUE FOR NUT ( ITEM NO. 5 ) WHEN ASSEMBLING AT HOUSING WALL 1.3<sup>+0.2</sup> Nm
- 7 USE ONLY WITH CABLE PN 956299

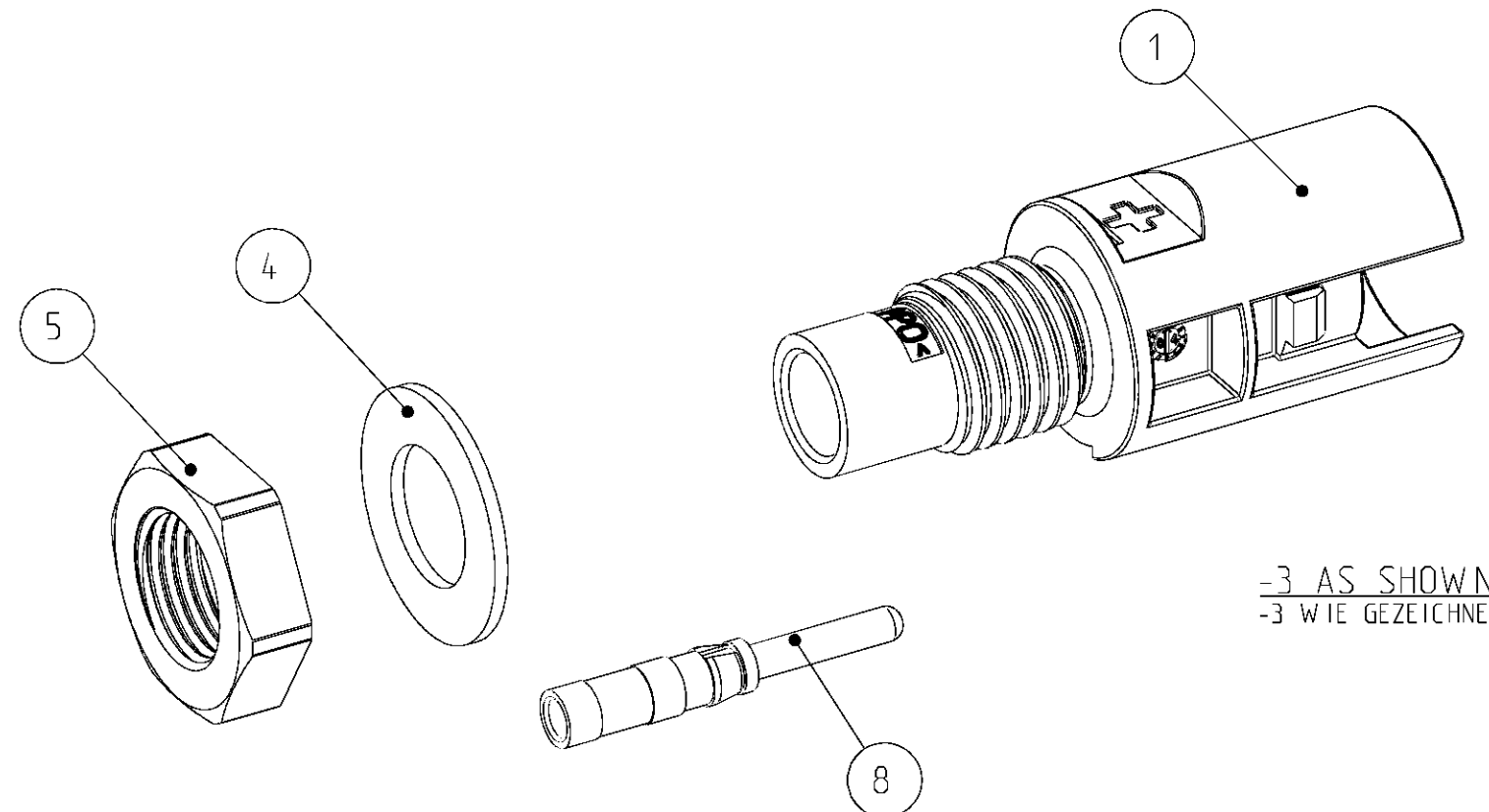
- 1 VERPACKUNGSANWEISUNG: 100 STÜCK VON JEDEM TEIL IM MINIGRIP-BEUTEL ( POS. 6 ) VERPACKT
- 2 VERPACKUNGSANWEISUNG: 100 STÜCK VON JEDEM TEIL IM KUNSTSTOFF-BEUTEL ( POS. 7 ) VERPACKT
- 3 VERPACKUNGSEINHEIT: ALLE KOMPONENTEN EINER STRICHVARIANTE VERPACKT GEMÄSS 1 BZW. 2 IM VERSANDKARTON VERPACKT
- 4 MINIGRIP-BEUTEL ( POS. 6 ) UND KUNSTSTOFF-BEUTEL ( POS. 7 ) NICHT DARGESTELLT
- 5 POS. 4, 5, 10 UND 11 LOSE BEIGELEGT
- 6 EMPFOHLENES ANZUGSDREHMOMENT FÜR BEFESTIGUNGSMUTTER ( POS. 5 ) BEI MONTAGE AN GEHÄUSEWAND 1.3<sup>+0.2</sup> Nm
- 7 NUR MIT KABEL PN 956299 NUTZEN



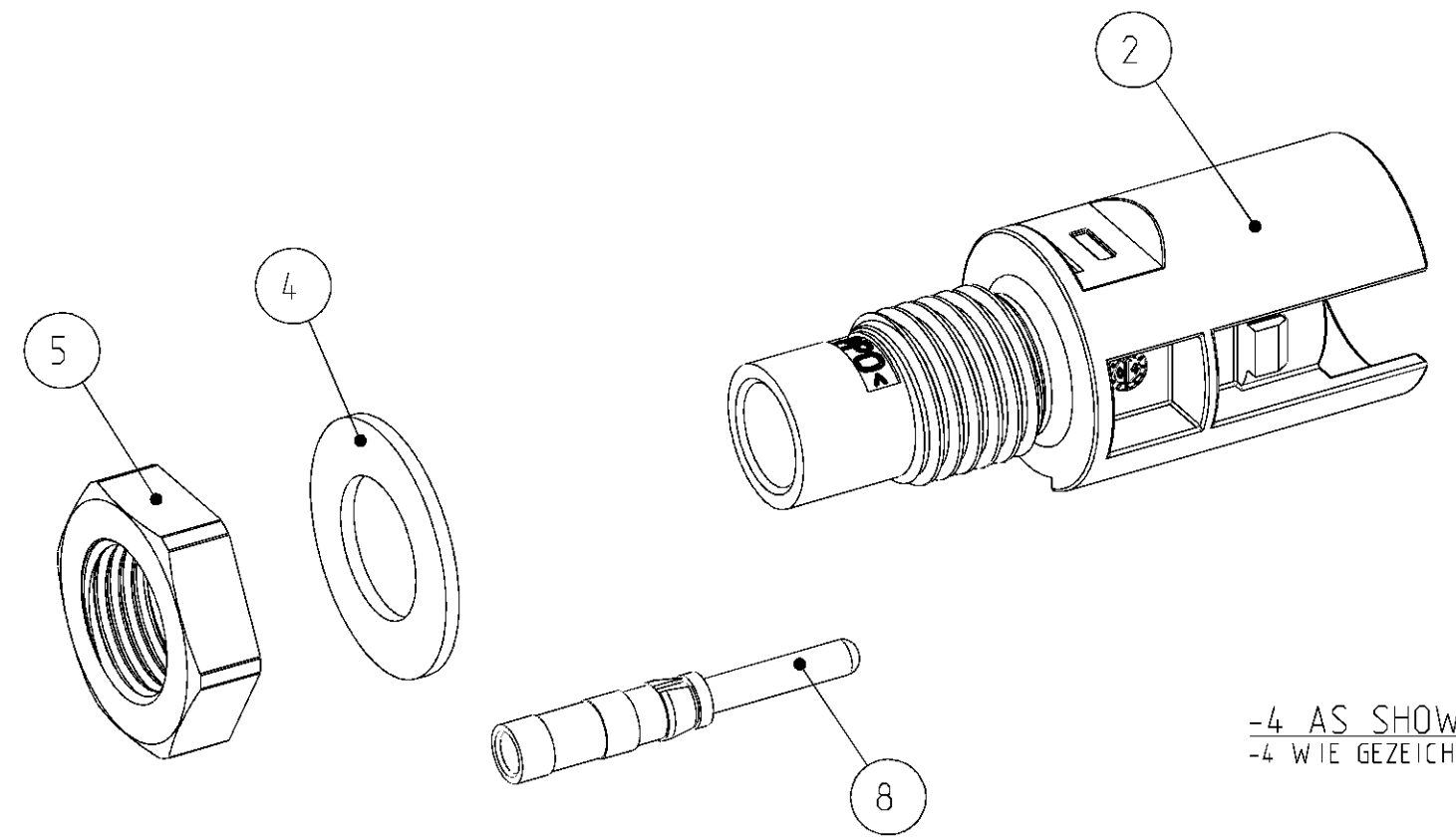
-2 AS SHOWN  
 -2 WIE GEZEICHNET

ORDER-NO. BESTELL-NR.														
3	3	3	3	3	3	3	3	3	3	3	3	3	3	3
1-1740210-4	-	1	-	1	-	1	-	-	-	-	-	-	-	11
1-1740210-3	-	1	-	1	-	1	-	-	-	-	-	-	-	10
1-1740210-2	-	1	1	-	-	-	-	1	1	-	-	-	-	9
1-1740210-1	-	-	-	1	1	-	-	-	-	1	1	-	-	8
1-1740210-0	-	-	-	-	-	-	-	-	-	-	-	-	-	7
1740210-9	-	-	-	-	-	-	-	-	-	-	-	-	-	6
1740210-8	-	-	-	-	-	-	-	-	-	-	-	-	-	5
1740210-7	-	-	-	-	-	-	-	-	-	-	-	-	-	4
1740210-6	-	-	-	-	-	-	-	-	-	-	-	-	-	3
1740210-5	-	-	-	-	-	-	-	-	-	-	-	-	-	2
1740210-4	-	-	-	-	-	-	-	-	-	-	-	-	-	1
1740210-3	-	-	-	-	-	-	-	-	-	-	-	-	-	1
1740210-2	-	-	-	-	-	-	-	-	-	-	-	-	-	1
1740210-1	-	-	-	-	-	-	-	-	-	-	-	-	-	1
QUANTITY STÜCK														
ITEM-NO. POS.														
DESCRIPTION BENENNUNG														
SURFACE OBERFLÄCHE														
COLOUR/FARBE														
MATERIAL														

DIMENSIONS: MASSE IN EINHEITEN: (MM)		TOLERANCES UNLESS OTHERWISE SPECIFIED: ALLGEMEINTOLERANZEN		DWN S. HASS 01-JUN-04	 TE Connectivity <b>CONNECTION FOR INVERTED CONVERTER ANSCHLUSS FÜR WECHSELRICHTER</b>
MATERIAL		ANGLE/S/WINKEL FINISH/OBERFLÄCHENFARBEN		CHK A. WÖBER 01-JUN-04	
APVD G. FELDMEIER 01-JUN-04		PRODUCT SPEC 108-18701		APVD G. FELDMEIER 01-JUN-04	
APPLICATION SPEC 114-18488		WEIGHT GEWICHT		NAME G. FELDMEIER	
CUSTOMER DRAWING		SCALE MASSSTAB 2:1		SIZE A2	RESTRICTED TO NUR FÜR
/KUNDENZEICHNUNG		SHEET BLATT 1 OF 2		DRAWING NO. ZEICHNUNGS-NR. 1740210	REV D3

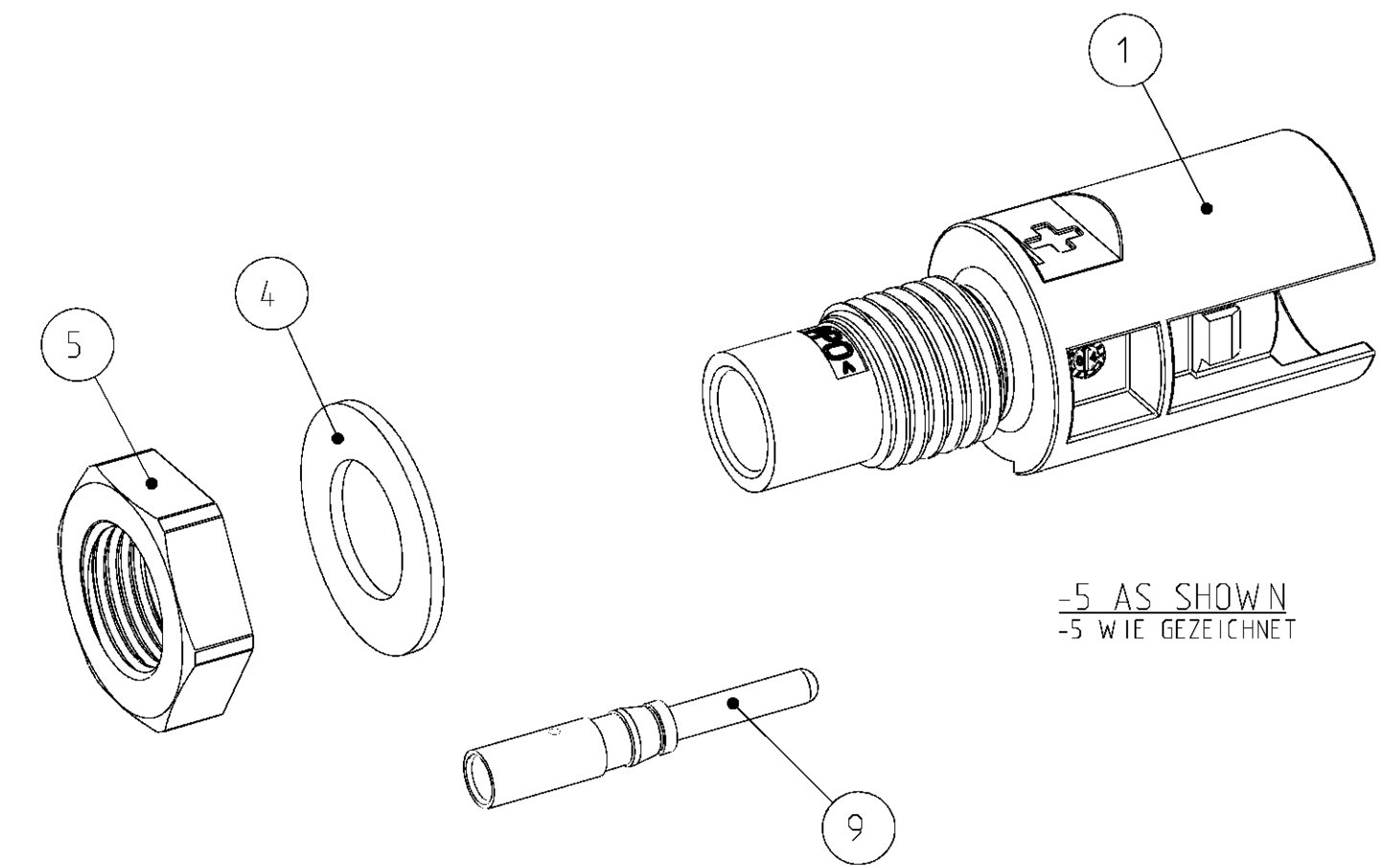


-3 AS SHOWN  
-3 WIE GEZEICHNET

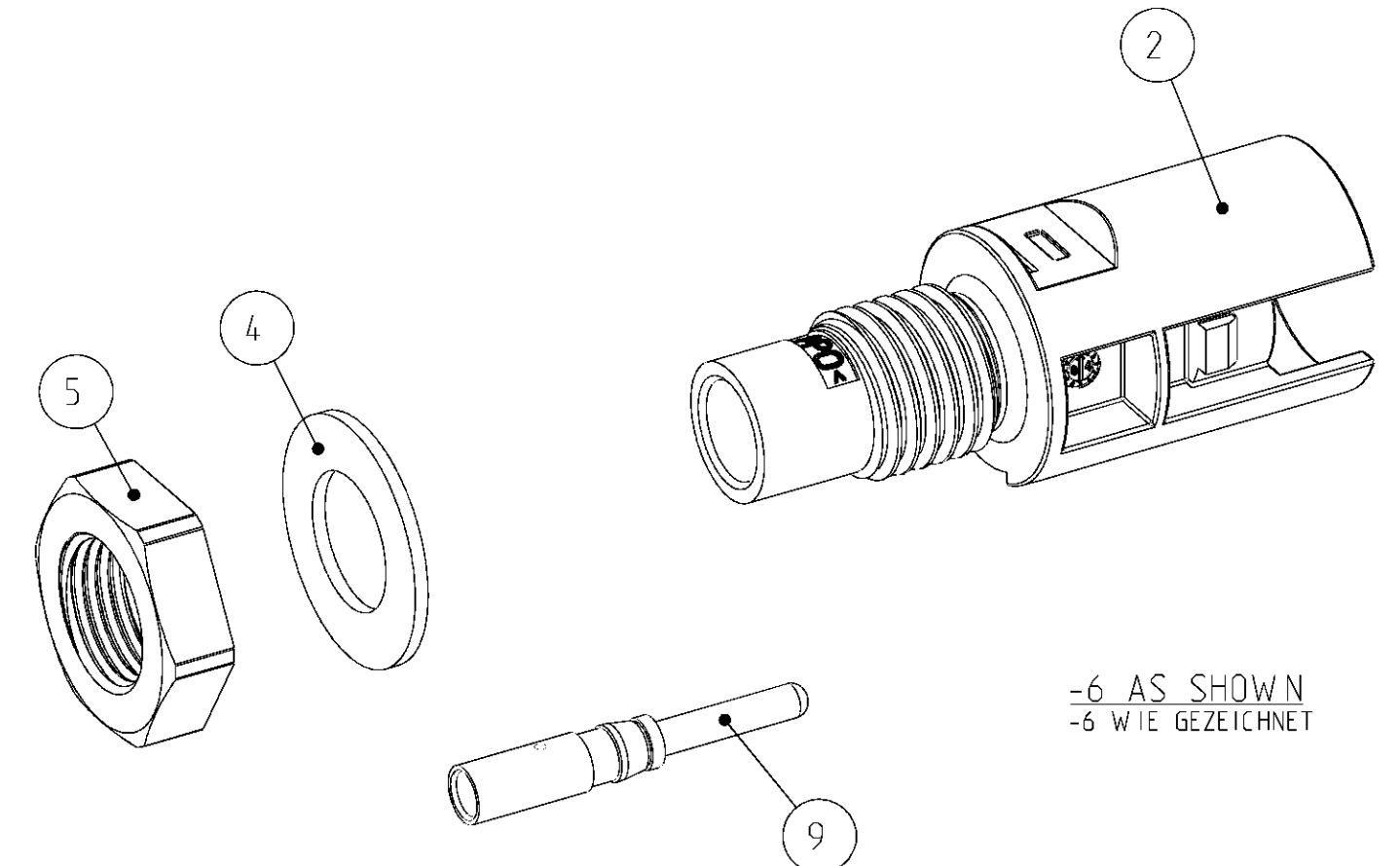


-4 AS SHOWN  
-4 WIE GEZEICHNET

LOC	DIST	REVISIONS					
A1	-	P	LTR	DESCRIPTION	DATE	DWN	APVD
PROJEKT NR.: EGGMN04.034		-	-	SEE SHEET 1	-	-	-



-5 AS SHOWN  
-5 WIE GEZEICHNET



-6 AS SHOWN  
-6 WIE GEZEICHNET

DIMENSIONS: MASSE IN MM		TOLERANCES UNLESS OTHERWISE SPECIFIED: ALLGEMEINTOLERANZEN		DWN S. HASS 01-JUN-04		TE Connectivity	
MATERIAL		FINISH/OBERFLÄCHE/FARBE		CHK A. WÖBER 01-JUN-04		NAME CONNECTION FOR INVERTED CONVERTER ANSCHLUSS FÜR WECHSELRICHTER	
APVD G. FELDMEIER 01-JUN-04		PRODUCT SPEC PRODUKTSPEZ.		APVD G. FELDMEIER 01-JUN-04		DRAWING NO. ZEICHNUNGS-NR.	
APPLICATION SPEC VERARBEITUNGSSPEZ.		WEIGHT GEWICHT		SIZE A2		CAGE CODE 00779	
CUSTOMER DRAWING		/KUNDENZEICHNUNG		SCALE MASSSTAB 2:1		SHEET BLATT 2 OF 2	
				DRAWING NO. 1740210		RESTRICTED TO NUR FÜR	
				REV D3			